

### Használati utasítás

Csomagolatlan termék vásárlásakor ajánlott az üzletben ellenőrizni a termék minőségét és hiánytalanságát. A termék összeszerelését a jelen kézikönyvben leírt módon kell elvégezni. Amíg a termék használatban van, a meglazult csavarokat rendszeresen meg kell húzni. Ha költözés előtt a tárgyakat mozgatni kell a lakásban, akkor a terméket minden súlytól teljesen meg kell szabadítani (a matractól is). A meglévő támasztékok károsodásának elkerülése érdekében a terméket a mozgatás előtt fel kell emelni. A bútoroknak nem szabad vízzel érintkezniük. A terméket enyhén megnedvesített puha ronggyal kell leporolni. Az alkatrészek elhajlásának és a termékek elszíneződésének elkerülése érdekében ne helyezze a bútorokat közvetlen napfényre.

### Amíg a termék használatban van, TILOS:

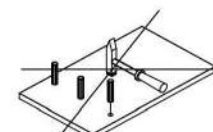
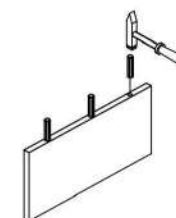
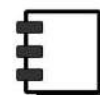
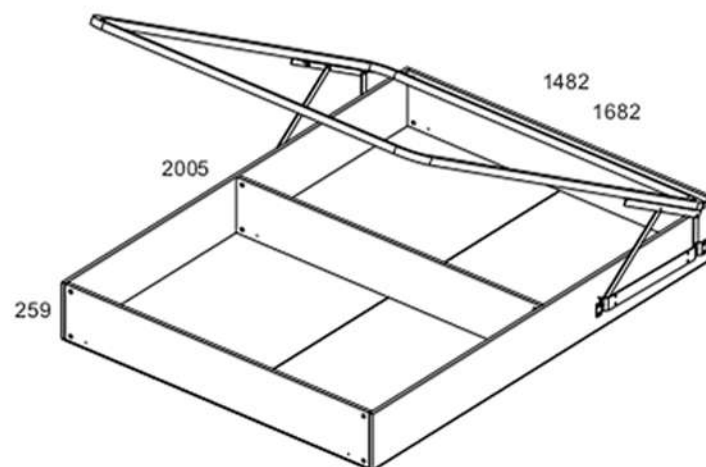
- A bútorokat fűtőberendezések közelében, a nyers falak közelében és olyan helyiségekben elhelyezni, ahol a relatív páratartalom meghaladja a 70%-ot
- a bútorok elemeit 40 C-nál magasabb hőmérsékletre melegíteni;
- a termékkészlet összeszerelése és használata során rálépni a vízszintes lapokra és ablakokra;
- vegyi tisztítószereket használni a bútorok tisztításához.

### Zárka vgyrobcu







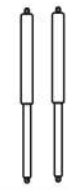



1. A termék használatának garanciális ideje - az eladástól számított 18 hónap. A gyártó a jótállási idő alatt garanciát vállal a termékek javítására vagy cseréjére, ha a felhasználó nem szegte meg az üzemeltetési szabályokat.
2. Az igényeket a fogyasztónak közvetlenül a kereskedő szervezethez kell benyújtania, ahol a bútort vásárolta, bemutatva a "Használati utasítást" és a vásárlási bizonylat másolatát.
3. A termék, amely egy, készlet részét képezi, megfelel a követelményeknek állami szabványok 19917-2014, TR TS 025/2012.
4. A bútorok élettartama - 5 év.
5. A gyártó fenntartja a jogot, hogy változtatásokat hajtson végre a termék kialakításában, anélkül, hogy ez veszélyeztetné a tervezési és alkalmazási követelményeket.
6. A termékek összeszereléséhez szakképzett személyzet bevonása javasolt.

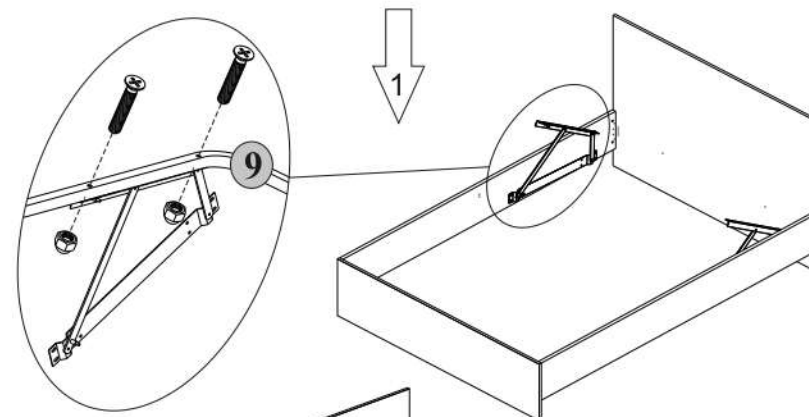
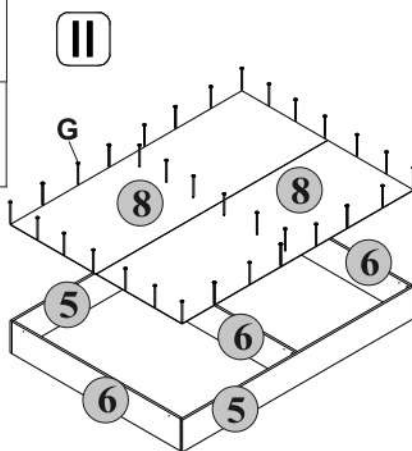
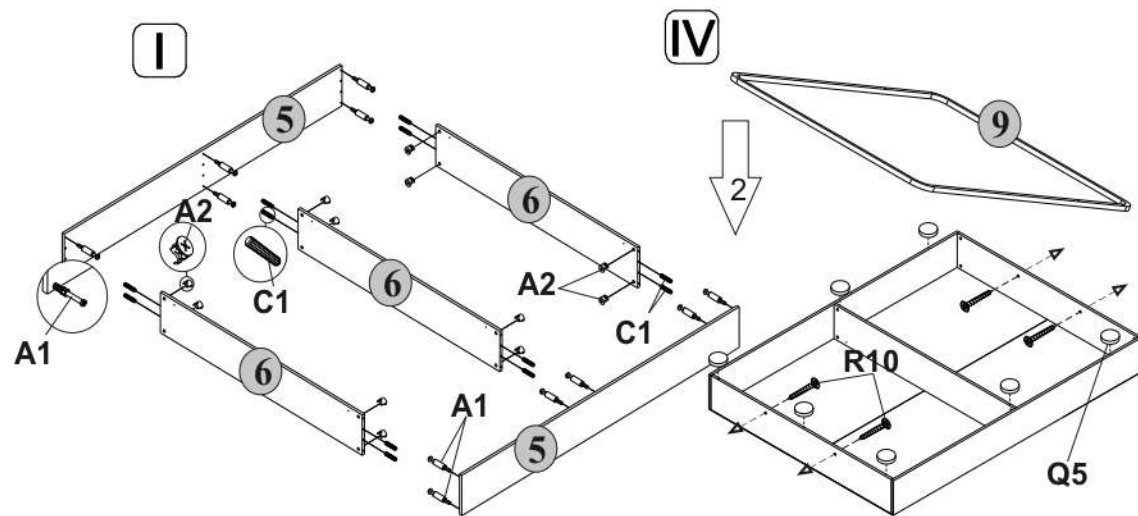
**Fontos! Tartsa be az utasítást a bútorok újbóli összeszerelése vagy reklamáció esetén. Reklamáció benyújtása esetén használja az utasítás jelölését.**

# OTILIA 140/160



№		HOSSZÚSÁG	SZÉLESSÉG	MÉLYSÉG		CSOMAG
		MM.	MM.	MM.		
5	BELSO ÖSSZEKÖTŐ LÉC	256	2005	16	2	3/4
6	VÁLASZFAL	140	1250	256	3	3/4
6	VÁLASZFAL	160	1450	256	3	3/4
8	ALSÓ RÉSZ	140	2000	1276	2,5	1
8	ALSÓ RÉSZ	160	2000	1476	2,5	1
9	ORTOPÉDIAI ALAP				1	

<b>C1</b>  8x35 12	<b>A1</b>  12	<b>A2</b>  12	<b>R10</b>  4x30 4
			<b>R21</b> 6,3x20 16
<b>Q5</b>  7	<b>U</b>  2	<b>R3</b> 3x20 8	<b>L2</b>  1
<b>G</b>  1,5x26 42			



III

